

## Frappeur pneumatique interne type FKL200IN

ACBMV B. CASADIO VIBRATION  
 Z.I. Mi-Plaine  
 51 Rue Ampère  
 B.P. 31  
 69682 CHASSIEU CEDEX (FRANCE)  
 Tel.: 04 78 90 87 87 / Fax.: 04 78 90 87 88  
 Email: [vibrateur@orange.fr](mailto:vibrateur@orange.fr)  
 Internet: [acbm.com](http://acbm.com)

### Descriptions:

Pour des impacts puissants et une basse pression de service.

### CARACTERISTIQUES VIBRATOIRES ET PNEUMATIQUES

	4,2 Bars/60,9 PSI	7,5 Bars/108,75 PSI	
Travail/frappe (Nm)	100	200	
Impulsion/frappe (Ns)	1	57,5	
Consommation d'air (l/ min)	2,2	3,3	
Consomation air (CF)	0,08	0,12	

### Domaines d'utilisation:

Domaine d'utilisation étendu, même à l'extérieur, dans les zones humides et les zones Ex. Les batteurs servent à détacher par martelage la matière qui s'est déposée sur les parois des conteneurs, comme les silos, trémies, sorties de filtre, réacteurs et t

### Construction:

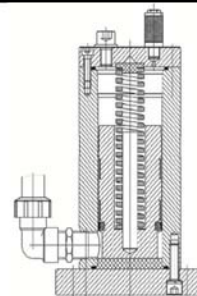
Un piston est pressé contre un ressort par de l'air comprimé. Lors d'une purge rapide, le piston est propulsé contre une chicane. Réglage mécanique de la frappe par limitation de la course du piston au moyen d'une tige filetée insérable. Corps du batteur

### Propriétés:

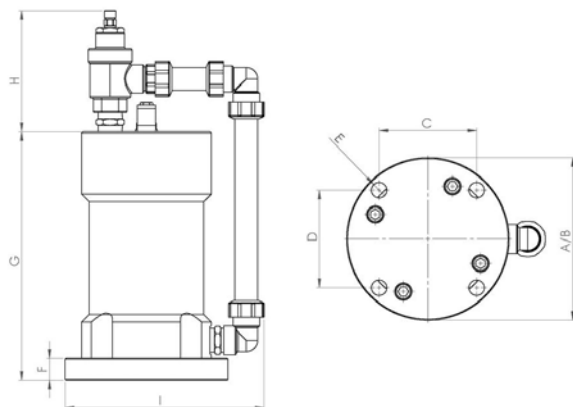
- Plage de réglage supplémentaire de la force de frappe et de l'intervalle
- Possibilité de réglage de la force de frappe par action pneumatique et/ou mécanique en supplément
- Domaine d'application flexible

### Détails de conception:

Corps en alliage d'aluminium anodisé  
 Piston en acier  
 Chicane en matière plastique résistante aux chocs



### DIMENSIONS ET ENCOMBREMENTS



	mm	inch
A	179	7,05
B	179	7,05
C	107,5	4,24
D	107,5	4,24
E	17	0,67
F	24	0,95
G	274	10,80
H	133	5,24
I	219	8,63
	kg	LBS
Poids vibreur	14,8	32,889