

Vibreur à piston interne type FP18S

ACBMV B. CASADIO VIBRATION
 Z.I. Mi-Plaine
 51 Rue Ampère
 B.P. 31
 69682 CHASSIEU CEDEX (FRANCE)
 Tel.: 04 78 90 87 87 / Fax.: 04 78 90 87 88
 Email: vibreur@orange.fr
 Internet: acbm.com

Descriptions:

Vibreurs pneumatiques à piston pour des vibrations linéaires avec une finesse de réglage pratiquement illimitée pour l'amplitude et la fréquence. Large assortiment.

CARACTERISTIQUES VIBRATOIRES ET PNEUMATIQUES

	2 Bars/29 PSI	4 Bars/58 PSI	6 Bars/87 PSI
Fréquence (coups/min)	5000	6400	7700
Force (N)	66	134	187
Force (LBS)	14,86	30,18	42,12
Consommation air (l/min)	5	33	57
Consommation air (CF)	0,18	1,18	2,04

Domaines d'utilisation:

- Entraînement des goulottes de convoyage et d'évacuation
- Ameublissement et compactage des matières en vrac
- Excitation de processus mécaniques
- Sur les dispositifs de remplissage

Construction:

Corps en aluminium durci en surface et résistant à la corrosion.

Propriétés:

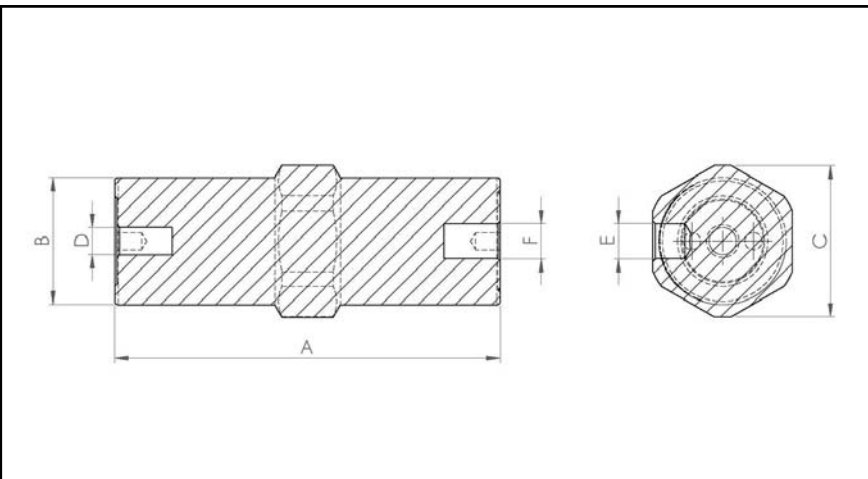
- Silencieux et efficients
- Fréquence nominale de 5000 à 7700 coups.min-1
- Force centrifuge de 66 à 187 N
- Réglage de la fréquence et de l'amplitude d'oscillation
- Possibilité d'utilisation jusqu'à 150°C
- Résistance aux conditions environnementales extrêmes
- Niveau de bruit extrêmement faible



Détails de conception:

Corps en alliage d'aluminium anodisé
 Piston en bronze-plomb
 Dispositif de démarrage avec ressort à boudin
 Système d'échappement d'air avec silencieux
 Socle en aluminium anodisé
 Insert de filetage pour le montage

DIMENSIONS ET ENCOMBREMENTS



	mm	inch
A	81	3,19
B	40	1,58
C	45	1,77
D	M10	M10
E	G 1/8"	G 1/8"
F	G 1/8"	G 1/8"

	kg	LBS
Poids vibreur	0,28	0,622
Poids corps	0,22	0,489
Poids piston	0,06	0,133