

Vibreur à piston interne type FP95M

ACBMV B. CASADIO VIBRATION
 Z.I. Mi-Plaine
 51 Rue Ampère
 B.P. 31
 69682 CHASSIEU CEDEX (FRANCE)
 Tel.: 04 78 90 87 87 / Fax.: 04 78 90 87 88
 Email: vibreur@orange.fr
 Internet: acbmv.com

Descriptions:

Vibrateurs pneumatiques à piston pour des vibrations linéaires avec une finesse de réglage pratiquement illimitée pour l'amplitude et la fréquence. Large assortiment.

CARACTERISTIQUES VIBRATOIRES ET PNEUMATIQUES

	2 Bars/29 PSI	4 Bars/58 PSI	6 Bars/87 PSI
Fréquence (coups/min)	1800	2400	2800
Force (N)	1500	2620	4270
Force (LBS)	405,41	540,54	630,63
Consommation air (l/min)	170	300	450
Consommation air (CF)	6,07	10,71	16,07

Domaines d'utilisation:

- Entraînement des goulottes de convoyage et d'évacuation
- Ameublissement et compactage des matières en vrac
- Excitation de processus mécaniques
- Sur les dispositifs de remplissage

Construction:

Corps en aluminium durci en surface et résistant à la corrosion.

Propriétés:

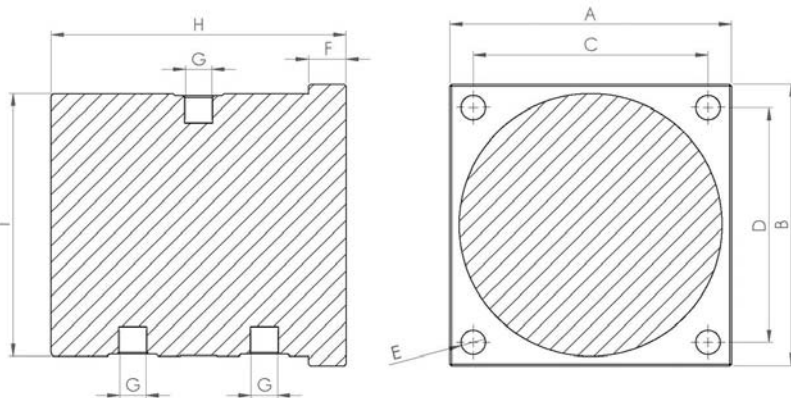
- Silencieux et efficaces
- Fréquence nominale de 1500 à 4270 coups.min-1
- Force centrifuge de 1800 à 2800 N
- Réglage de la fréquence et de l'amplitude d'oscillation
- Possibilité d'utilisation jusqu'à 150°C
- Résistance aux conditions environnementales extrêmes
- Niveau de bruit extrêmement faible

Détails de conception:

Corps en alliage d'aluminium anodisé
 Piston en bronze-plomb
 Dispositif de démarrage avec ressort à boudin
 Système d'échappement d'air avec silencieux
 Socle en aluminium anodisé
 Insert de filetage pour le montage



DIMENSIONS ET ENCOMBREMENTS



	mm	inch
A	150	5,91
B	150	5,91
C	125	4,93
D	125	4,93
E	13	0,51
F	20	0,79
G	G 3/8"	G 3/8"
H	G 3/8"	G 3/8"
I	G 3/8"	G 3/8"
J	157	157
K	140	140
	kg	LBS
Poids vibreur	9,4	20,889
Poids corps	4900	10889
Poids piston	4900	10889