

Vibrateur à turbine type GT10

ACBMV B. CASADIO VIBRATION
 Z.I. Mi-Plaine
 51 Rue Ampère
 B.P. 31
 69682 CHASSIEU CEDEX (FRANCE)
 Tel.: 04 78 90 87 87 / Fax.: 04 78 90 87 88
 Email: vibrateur@orange.fr
 Internet: acbmv.com

Descriptions:

Haute vitesse et moments de travail excentriques pour des vibrations intenses. Large assortiment.

CARACTERISTIQUES VIBRATOIRES ET PNEUMATIQUES

	2 Bars/29 PSI	4 Bars/58 PSI	6 Bars/87 PSI
Fréquence (tr/min)	27500	35000	37500
Force (N)	840	1390	2400
Force (LBS)	189,19	313,06	540,54
Consommation air (l/min)	46	80	112
Consommation air (CF)	1,64	2,86	4,00

Domaines d'utilisation:

- Vidage des bunkers
- Filtres de crible
- Tables à vibrations
- Anti-adhérence dans les tuyauteries et les silos
- Déplacement de marchandises en vrac

Construction:

- Vibration grâce à la force centrifuge des moments positifs et négatifs non équilibrés dans le rotor.
- Rotor sur deux paliers à billes pré-lubrifiés, fermés et agencés par paires. Lubrification avec une graisse spéciale pour une longue durée de vie.

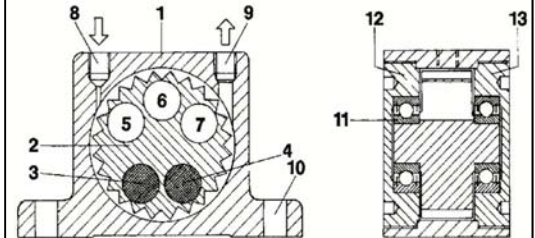
Propriétés:

- Fonctionnement sans huile
- Extrêmement silencieux
- Vibration intense grâce aux vitesses élevées et aux moments de travail d'excentrique
- Fréquence nominale de 27500 à 37500 tr.min-1
- Force centrifuge de 840 à 2400 N
- Réglage progressif (air comprimé) dans des auges
- Possibilité d'utilisation jusqu'à 150°C
- Résistance aux conditions environnementales extrêmes

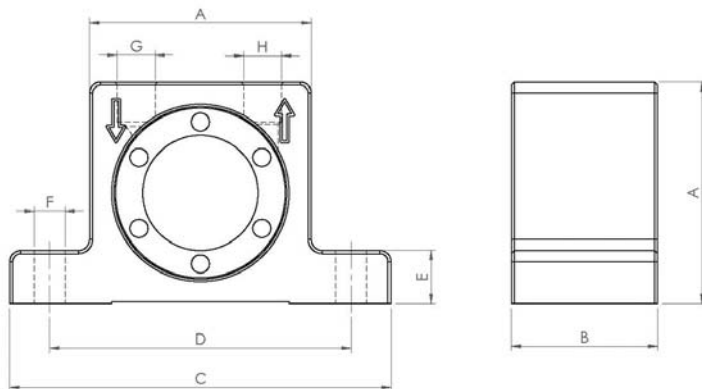


Détails de conception:

- 1 Corps en alliage d'aluminium extrudé
 - 2 Roue de turbine en aluminium durci en surface
 - 3-4 Inserts à haute densité: moment de rotation positif
 - 5-7 Ouvertures pour obtenir le moment de rotation négatif
 - 8 Admission d'air
 - 9 Echappement d'air
 - 10 Trous de montage ménagés dans l'embase
 - 11 Agencement par paires des paliers à billes pré-lubrifiés
- Plaques terminales en aluminium durcies en surface
 12 avec taraudage à gauche
 13 avec taraudage à droite



DIMENSIONS ET ENCOMBREMENTS



	mm	inch
A	50	1,97
B	33	1,30
C	86	3,39
D	68	2,68
E	12	0,47
F	7	0,28
G	G 1/8"	G 1/8"
H	G 1/8"	G 1/8"
	kg	LBS
Poids vibrateur	0,255	0,567