

Vibreur en acier inoxydable 316 à turbine type GT16RF

ACBMV B. CASADIO VIBRATION
 Z.I. Mi-Plaine
 51 Rue Ampère
 B.P. 31
 69682 CHASSIEU CEDEX (FRANCE)
 Tel.: 04 78 90 87 87 / Fax.: 04 78 90 87 88
 Email: vibreur@orange.fr
 Internet: acbmv.com

Descriptions:
 Vibreurs pneumatiques à turbine en acier inoxydable.

CARACTERISTIQUES VIBRATOIRES ET PNEUMATIQUES

	2 Bars/29 PSI	4 Bars/58 PSI	6 Bars/87 PSI
Fréquence (tr/min)	20000	24500	27500
Force (N)	1700	2600	3700
Force (LBS)	382,88	585,59	833,33
Consommation air (l/min)	120	200	290
Consommation air (CF)	4,29	7,14	10,36

Domaines d'utilisation:

- Pour les produits alimentaires et la pharmacie, répond à FDA
- Vidage des bunkers
- Filtres de crible
- Tables à vibrations
- Anti-adhérence dans les tuyauteries et les silos
- Déplacement de marchandises en vrac

Construction:

- Vibration grâce à la force centrifuge des moments positifs et négatifs non équilibrés dans le rotor.
- Rotor sur deux paliers à billes pré-lubrifiés, fermés et agencés par paires. Lubrification avec une graisse spéciale pour une longue durée de vie.
- E

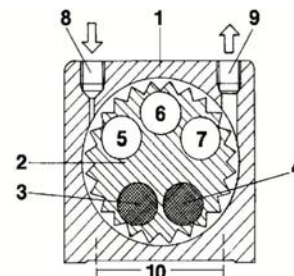
Propriétés:

- Fonctionnement sans huile
- Extrêmement silencieux
- Vibration intense grâce aux vitesses élevées et aux moments de travail d'excentrique
- Fréquence nominale de 20000 à 27500 tr.min⁻¹
- Force centrifuge de 1700 à 3700 N
- Réglage progressif (air comprimé) dans des auges
- Possibilité d'utilisation jusqu'à 150°C
- Résistance aux conditions environnementales extrêmes

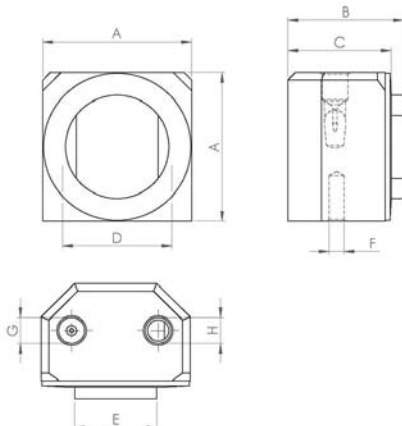


Détails de conception:

- 1 Corps en acier inoxydable
- 2 Roue de turbine en aluminium durci en surface
- 3-4 Inserts à haute densité: moment de rotation positif
- 5-7 Ouvertures pour obtenir le moment de rotation négatif
- 8 Admission d'air
- 9 Echappement d'air
- 10 Trous de montage ménagés dans l'embase



DIMENSIONS ET ENCOMBREMENTS



	mm	inch
A	64	2,52
B	45	1,77
C	39	1,54
D	48	1,89
E	36	1,42
F	M8	M8
G	G 1/4"	G 1/4"
H	G 1/4"	G 1/4"

	kg	LBS
Poids vibreur	1,002	2,227