

Vibrateur à bille type K10

ACBMV B. CASADIO VIBRATION
 Z.I. Mi-Plaine
 51 Rue Ampère
 B.P. 31
 69682 CHASSIEU CEDEX (FRANCE)
 Tel.: 04 78 90 87 87 / Fax.: 04 78 90 87 88
 Email: vibrateur@orange.fr
 Internet: acbm.com

Descriptions:

Le vibrateur à bille est une solution simple et efficace. Un large assortiment pour de nombreuses applications.

CARACTERISTIQUES VIBRATOIRES ET PNEUMATIQUES

	2 Bars/29 PSI	4 Bars/58 PSI	6 Bars/87 PSI
Fréquence (tr/min)	22500	28000	34000
Force (N)	250	470	710
Force (LBS)	56,31	105,86	159,91
Consomation air (l/min)	92	150	200
Consomation air (CF)	3,29	5,36	7,14

Domaines d'utilisation:

- Vidage des bunkers
- Filtres de crible
- Tables à vibrations
- Anti-adhérence dans les tuyauteries et les silos
- Déplacement de marchandises

Construction:

- Vibration par la bille qui est guidée par des chemins de roulement en acier dur
- Plaques en nylon des deux côtés pour soutenir la bille et empêcher la pénétration de la poussière et de l'eau.
- Boîtier avec quatre trous de fixation selon l'application.

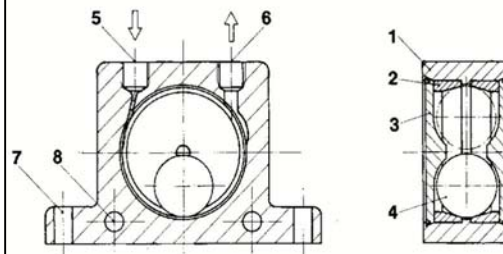
Propriétés:

- Puissance
- Fréquence nominale de 22500 à 34000 tr.min-1
- Force centrifuge de 250 à 710 N
- Réglage progressif (air comprimé) dans des auges
- Possibilité d'utilisation jusqu'à 100°C
- 150 °C sur demande

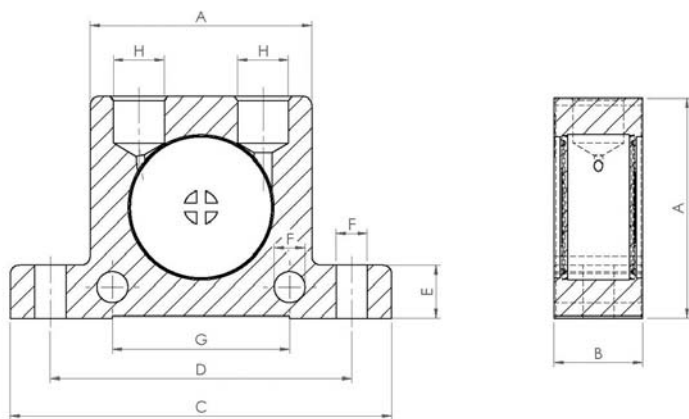


Détails de conception:

- 1 Corps en alliage d'aluminium extrudé
- 2 Chemins de roulement en acier dur
- 3 Plaques terminales en nylon
- 4 Bille dure
- 5 Admission d'air
- 6 Echappement d'air
- 7 Trous de montage ménagés dans l'embase
- 8 Trous de montage latéraux



DIMENSIONS ET ENCOMBREMENTS



	mm	inch
A	50	1,97
B	20	0,79
C	86	3,39
D	68	2,68
E	12	0,47
F	7	0,28
G	40	40
H	G 1/4"	G 1/4"
	kg	LBS
Poids vibrateur	0,13	0,289