

FICHE TECHNIQUE VIBRATEUR PNEUMATIQUE

Vibrateur à bille type K16

ACBMV B. CASADIO VIBRATION
Z.I. Mi-Plaine
51 Rue Ampère
B.P. 31
69682 CHASSIEU CEDEX (FRANCE)
Tel.: 04 78 90 87 87 / Fax.: 04 78 90 87 88
Email: vibrateur@orange.fr
Internet: acbm.com

Descriptions:
Le vibrateur à bille est une solution simple et efficace. Un large assortiment pour de nombreuses applications.

CARACTERISTIQUES VIBRATOIRES ET PNEUMATIQUES

	2 Bars/29 PSI	4 Bars/58 PSI	6 Bars/87 PSI
Fréquence (tr/min)	13000	17000	19500
Force (N)	450	800	1100
Force (LBS)	101,35	180,18	247,75
Consomation air (l/min)	122	200	280
Consomation air (CF)	4,36	7,14	10,00

Domaines d'utilisation:

- Vidage des bunkers
- Filtres de crible
- Tables à vibrations
- Anti-adhérence dans les tuyauteries et les silos
- Déplacement de marchandises

Construction:

- Vibration par la bille qui est guidée par des chemins de roulement en acier dur
- Plaques en nylon des deux côtés pour soutenir la bille et empêcher la pénétration de la poussière et de l'eau.
- Boîtier avec quatre trous de fixation selon l'application.

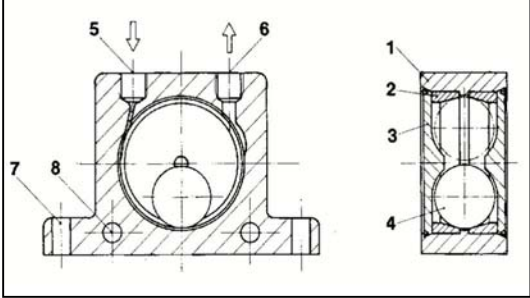
Propriétés:

- Puissance
- Fréquence nominale de 13000 à 19500 tr.min-1
- Force centrifuge de 450 à 1100 N
- Réglage progressif (air comprimé) dans des auges
- Possibilité d'utilisation jusqu'à 100°C
- 150 °C sur demande

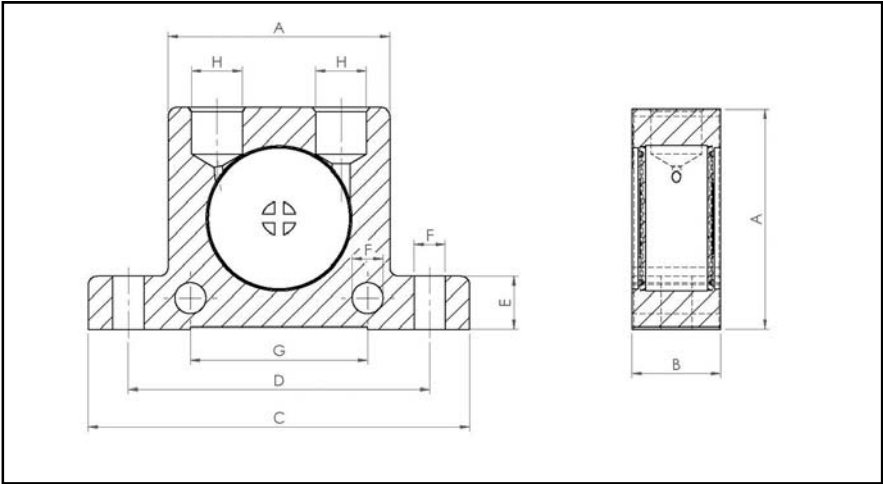


Détails de conception:

- 1 Corps en alliage d'aluminium extrudé
- 2 Chemins de roulement en acier dur
- 3 Plaques terminales en nylon
- 4 Bille dure
- 5 Admission d'air
- 6 Echappement d'air
- 7 Trous de montage ménagés dans l'embase
- 8 Trous de montage latéraux



DIMENSIONS ET ENCOMBREMENTS



	mm	inch
A	65	2,56
B	27	1,06
C	113	4,45
D	90	3,55
E	16	0,63
F	9	0,35
G	50	50
H	G 1/4"	G 1/4"
Poids vibrateur	kg	LBS
	0,3	0,667