

FICHE TECHNIQUE VIBRATEUR PNEUMATIQUE

ACBMV B. CASADIO VIBRATION
Z.I. Mi-Plaine
51 Rue Ampère
B.P. 31
69682 CHASSIEU CEDEX (FRANCE)
Tel.: 04 78 90 87 87 / Fax.: 04 78 90 87 88
Email: vibrateur@orange.fr
Internet: acbm.com

Vibrateur à bille type K36

Descriptions:
Le vibrateur à bille est une solution simple et efficace. Un large assortiment pour de nombreuses applications.

CARACTERISTIQUES VIBRATOIRES ET PNEUMATIQUES

	2 Bars/29 PSI	4 Bars/58 PSI	6 Bars/87 PSI
Fréquence (tr/min)	7300	9000	10000
Force (N)	2060	3150	4050
Force (LBS)	463,96	709,46	912,16
Consommation air (l/min)	260	475	675
Consommation air (CF)	9,29	16,96	24,11

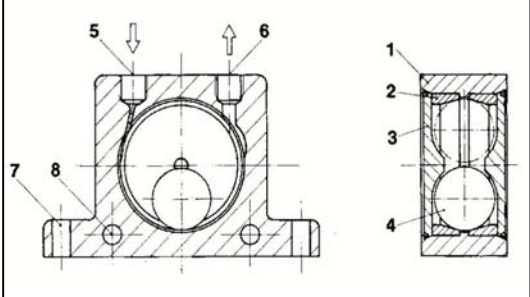
Domaines d'utilisation:
• Vidage des bunkers
• Filtres de crible
• Tables à vibrations
• Anti-adhérence dans les tuyauteries et les silos
• Déplacement de marchandises

Construction:
• Vibration par la bille qui est guidée par des chemins de roulement en acier dur
• Plaques en nylon des deux côtés pour soutenir la bille et empêcher la pénétration de la poussière et de l'eau.
• Boîtier avec quatre trous de fixation selon l'application.

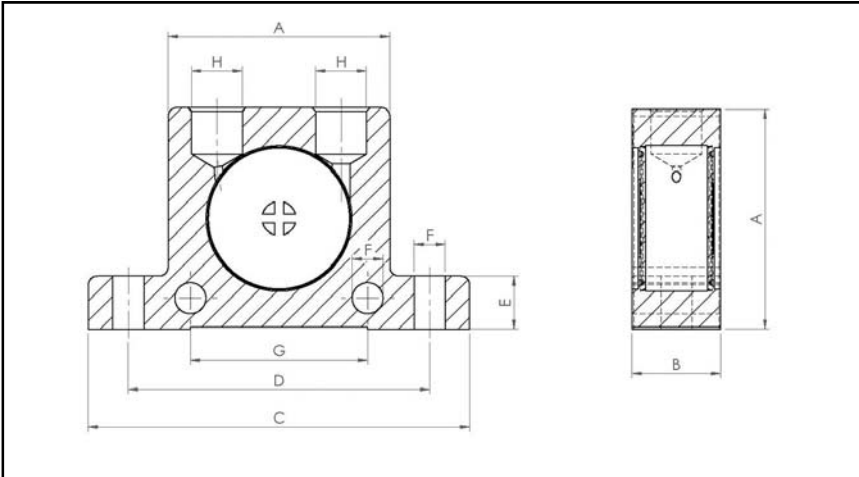
Propriétés:
• Puissance
• Fréquence nominale de 7300 à 10000 tr.min-1
• Force centrifuge de 2060 à 4050 N
• Réglage progressif (air comprimé) dans des auges
• Possibilité d'utilisation jusqu'à 100°C
• 150 °C sur demande



Détails de conception:
1 Corps en alliage d'aluminium extrudé
2 Chemins de roulement en acier dur
3 Plaques terminales en nylon
4 Bille dure
5 Admission d'air
6 Echappement d'air
7 Trous de montage ménagés dans l'embase
8 Trous de montage latéraux



DIMENSIONS ET ENCOMBREMENTS



	mm	inch
A	100	3,94
B	50	1,97
C	160	6,30
D	130	5,12
E	20	0,79
F	11	0,43
G	80	80
H	G 3/8"	G 3/8"
	kg	LBS
Poids vibrateur	1,34	2,978