

## Vibreur à turbine type T50/LP

ACBMV B. CASADIO VIBRATION  
 Z.I. Mi-Plaine  
 51 Rue Ampère  
 B.P. 31  
 69682 CHASSIEU CEDEX (FRANCE)  
 Tel.: 04 78 90 87 87 / Fax.: 04 78 90 87 88  
 Email: vibreur@orange.fr  
 Internet: acbmv.com

### Descriptions:

Haute vitesse et moment de travail élevé pour des vibrations importantes avec une grande amplitude. Large assortiment.

### CARACTERISTIQUES VIBRATOIRES ET PNEUMATIQUES

	2 Bars/29 PSI	4 Bars/58 PSI	6 Bars/87 PSI
Fréquence (tr/min)	17000	21500	23000
Force (N)	700	1240	1710
Force (LBS)	157,66	279,28	385,14
Consommation air (l/min)	67	115	165
Consommation air (CF)	2,39	4,11	5,89

### Domaines d'utilisation:

- Vidage des installations à trémie
- Filtres de crible
- Tables à vibrations
- Anti-adhérence dans les tuyauteries et les silos
- Transport de poudres fines
- Déplacement de marchandises en vrac

### Construction:

- Vibration avec un fort moment d'excentrique grâce au déséquilibre du rotor.
- Bas niveau de bruit.

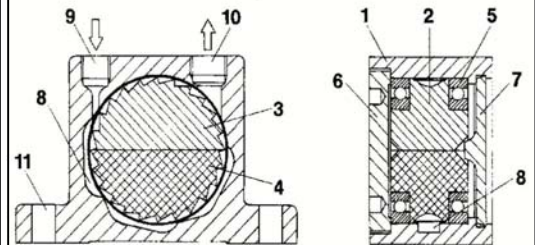
### Propriétés:

- Fréquence nominale de 17000 à 23000 tr.min-1
- Force centrifuge de 700 à 1710 N
- Réglage progressif (air comprimé) dans des auges
- Possibilité d'utilisation jusqu'à 150°C
- Résistance aux conditions environnementales extrêmes

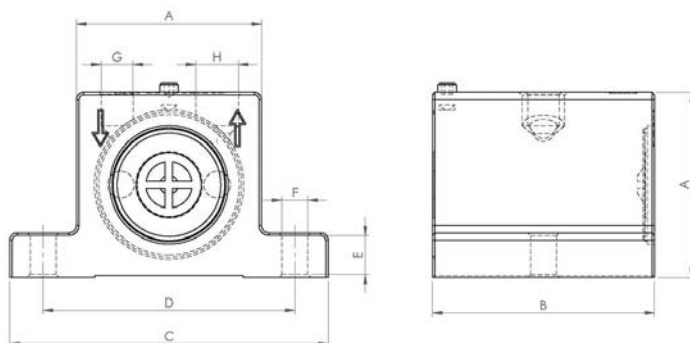


### Détails de conception:

- 1 Corps en alliage d'aluminium extrudé anodisé
- 2 Rotor de turbine
- 3 Aluminium = poids faible
- 4 Laiton = poids élevé
- 5 Roulement à billes
- 6 Plaque terminale en matière plastique avec taraudage
- 7 Plaque terminale en nylon
- 8 Canaux d'accélération
- 9 Admission d'air
- 10 Echappement d'air
- 11 Trous de montage ménagés dans l'embase



### DIMENSIONS ET ENCOMBREMENTS



	mm	inch
A	50	1,97
B	46	1,81
C	86	3,39
D	68	2,68
E	12	0,47
F	7	0,28
G	G 1/8"	G 1/8"
H	G 1/4"	G 1/4"
	kg	LBS
Poids vibreur	0,385	0,856