

Vibreur à turbine type T80/LP

ACBMV B. CASADIO VIBRATION
 Z.I. Mi-Plaine
 51 Rue Ampère
 B.P. 31
 69682 CHASSIEU CEDEX (FRANCE)
 Tel.: 04 78 90 87 87 / Fax.: 04 78 90 87 88
 Email: vibreur@orange.fr
 Internet: acbm.com

Descriptions:
 Haute vitesse et moment de travail élevé pour des vibrations importantes avec une grande amplitude.
 Large assortiment.

CARACTERISTIQUES VIBRATOIRES ET PNEUMATIQUES

	2 Bars/29 PSI	4 Bars/58 PSI	6 Bars/87 PSI
Fréquence (tr/min)	9000	11500	13000
Force (N)	1840	2960	3790
Force (LBS)	414,41	666,67	853,60
Consommation air (l/min)	150	260	385
Consommation air (CF)	5,36	9,29	13,75

Domaines d'utilisation:

- Vidage des installations à trémie
- Filtres de crible
- Tables à vibrations
- Anti-adhérence dans les tuyauteries et les silos
- Transport de poudres fines
- Déplacement de marchandises en vrac

Construction:

- Vibration avec un fort moment d'excentrique grâce au déséquilibre du rotor.
- Bas niveau de bruit.

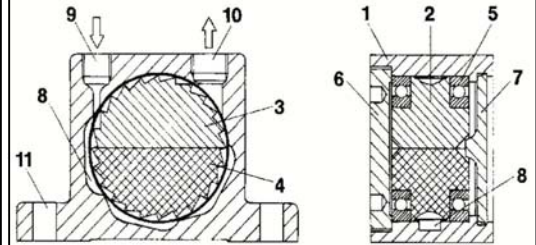
Propriétés:

- Fréquence nominale de 9000 à 13000 tr.min-1
- Force centrifuge de 1840 à 3790 N
- Réglage progressif (air comprimé) dans des auges
- Possibilité d'utilisation jusqu'à 150°C
- Résistance aux conditions environnementales extrêmes

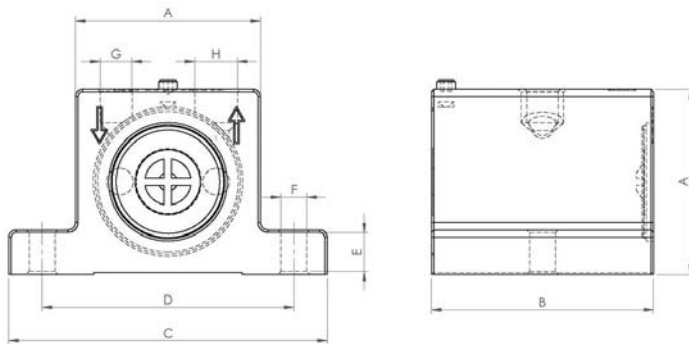


Détails de conception:

- 1 Corps en alliage d'aluminium extrudé anodisé
- 2 Rotor de turbine
- 3 Aluminium = poids faible
- 4 Laiton = poids élevé
- 5 Roulement à billes
- 6 Plaque terminale en matière plastique avec taraudage
- 7 Plaque terminale en nylon
- 8 Canaux d'accélération
- 9 Admission d'air
- 10 Echappement d'air
- 11 Trous de montage ménagés dans l'embase



DIMENSIONS ET ENCOMBREMENTS



	mm	inch
A	80	3,15
B	56	2,21
C	128	5,04
D	104	4,10
E	16	0,63
F	11	0,43
G	G 1/4"	G 1/4"
H	G 3/8"	G 3/8"
	kg	LBS
Poids vibreur	1,21	2,689